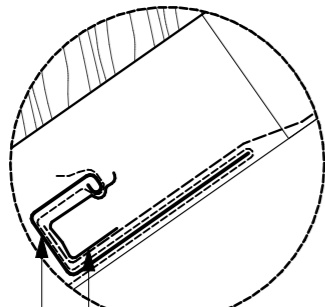


## TR5s hornyolt cserép héjazatú hőszigeteltlen fa fedélszék

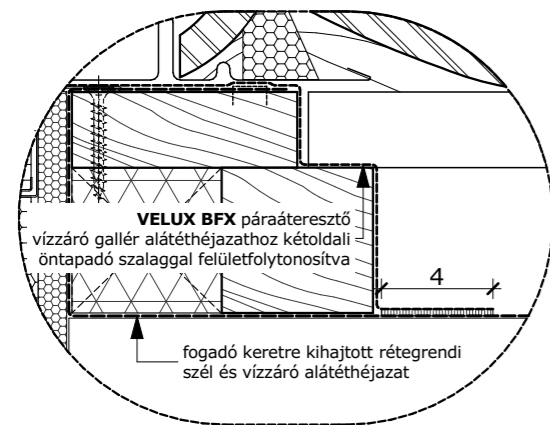
1 <sup>o</sup> cm	hornyolt cserép héjazat
2 <sup>o</sup> cm	5/2 <sup>o</sup> cm gomba-, rovar- és lángmentesített cserépléc
5 cm	5/5cm gomba-, rovar- és lángmentesített ellenléc
1 rtg.	páraáteresztő szél- és vízzáró alátét héjazat ragasztott toldásokkal
15 cm	7 <sup>o</sup> /15cm gomba-, rovar- és lángmentesített méretezett szaruzat

**B részlet**  
M 1:2,5



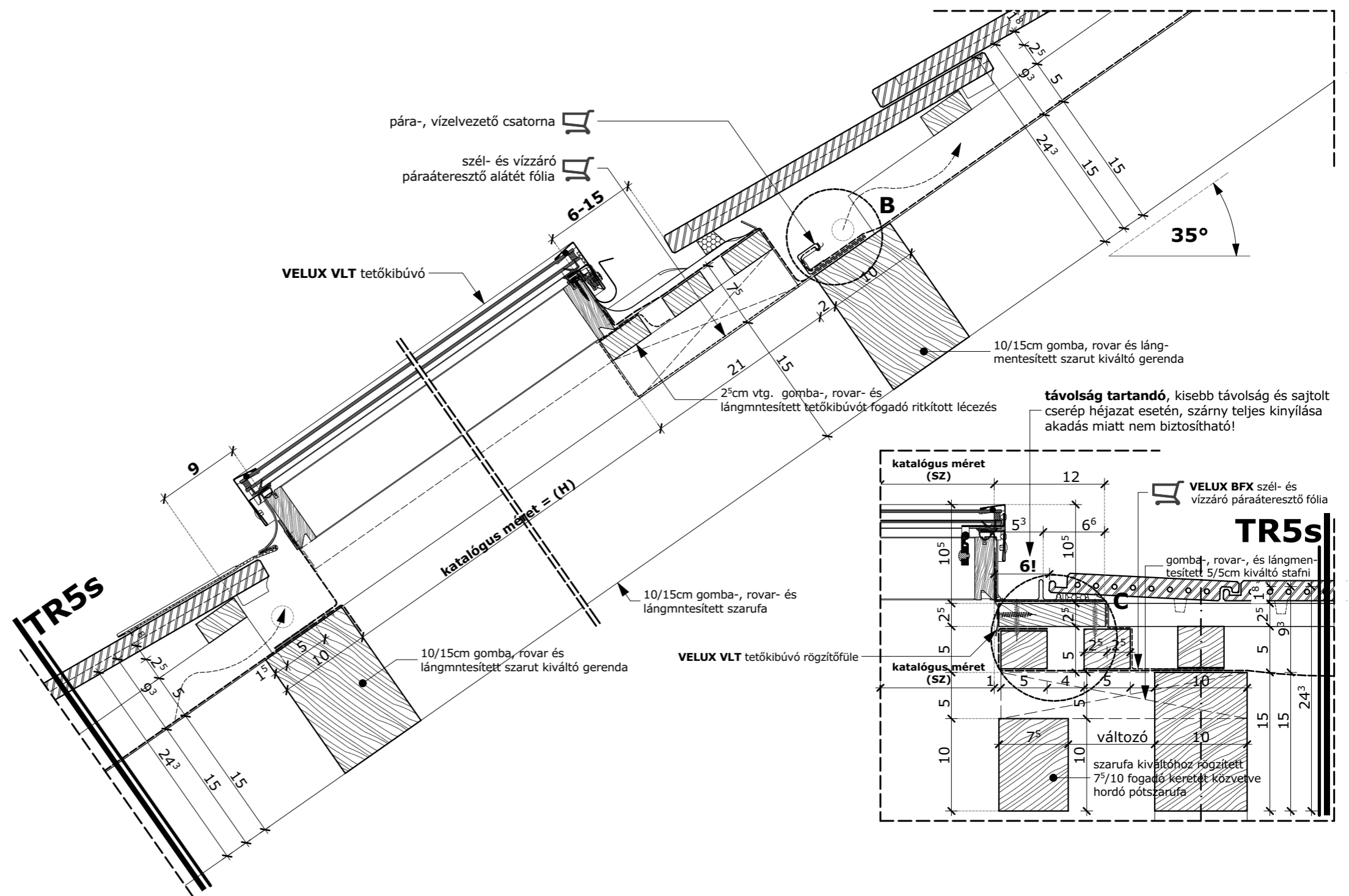
VELUX pára-, vízelvezető csatorna,  
(VELUX BDX csomag tartalmazza)

**C részlet**  
M 1:2,5



VELUX BFX páraáteresztő  
vízzáró gallér alátét héjazathoz kétoldali  
öntapadó szalaggal felületfolytonosítva

fogadó keretre kihajtott rétegrendi  
szél- és vízzáró alátét héjazat



**Katalógus méretek:**  
szélességi mérete (SZ)  
hosszúsági mérete (H)  
mm-ben megadva

TETŐKIBÚVÓ MÉRETKÓD	SZ	H
VLT024	900	480
VLT025	450	550
VLT029	450	730
VLT033	850	850
VLT034	480	900

### Megjegyzés:

A VLT 033 tetőkibúvó a kéményseprők által megkövetelt, szabványban előírt min. 60x60 cm nyílásmérettel rendelkezik.

## VLT tetőkibúvó termékinformációk:

Műszaki adatlap  
Beépítési útmutatók  
Teljesítmény nyilatkozat  
VELUX CAD

## VLT tetőkibúvó beépítése hornyolt cserép héjazatú hőszigeteltlen fa fedélszékben

**VELUX**

VELUX Magyarország Kft.  
H-1031 Budapest, Zsófia utca 1-3.  
www.velux.hu  
vevoszolgalat@velux.com

dátum  
2021. 01. 21.

file név  
VLT\_FF\_CS

lépték  
M 1:2,5  
M 1:5